

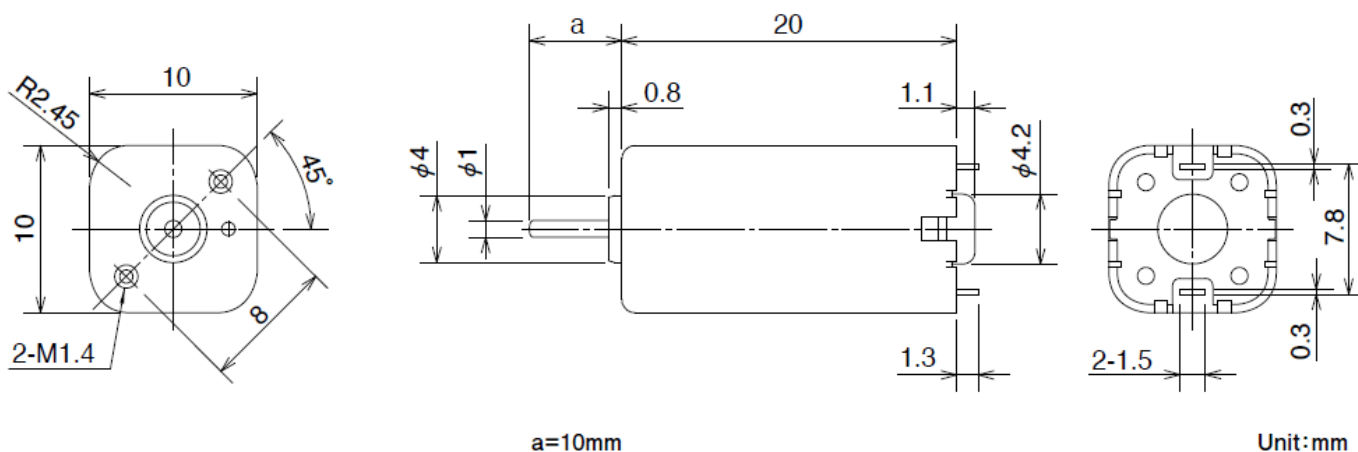
SS10J

2023/03/22

概要



外観図



仕様

| 型式 | 駆動電圧 | | 定格電圧 [V] | 無負荷回転数 [min ⁻¹] | 無負荷電流 [mA] | 定格負荷 [gf·cm] |
|-----------|-----------|-----------|-------------|--------------------------------|---------------|-----------------|
| | 下限 [V] | 上限 [V] | | | | |
| SS10J0TTT | 2.0 | 9.0 | 8.0 | 9830 | 28.0 | 8.16 |

| 型式 | 定格負荷 | 定格負荷回転数 | 定格負荷電流 | 起動トルク | 起動トルク | 起動電流 | シャフト長 |
|----|------|---------|--------|-------|-------|------|-------|
| | | | | | | | |

SS10J

2023/03/22

| | [mN・m] | [min-1] | [mA] | [gf・cm] | [mN・m] | [mA] | [mm] |
|-----------|--------|---------|------|---------|--------|------|------|
| SS10J0TTT | 0.80 | 7996 | 135 | 43.78 | 4.28 | 601 | 10.0 |

特性図

